

**TCVN 3107:1993**

**HỖN HỢP BÊ TÔNG NẶNG  
- PHƯƠNG PHÁP VEBE  
XÁC ĐỊNH ĐỘ CỨNG**

# TIÊU CHUẨN VIỆT NAM

## TCVN 3107:1993

### HỖN HỢP BÊ TÔNG NẶNG - PHƯƠNG PHÁP VEBE XÁC ĐỊNH ĐỘ CỨNG *Heavyweight concrete compounds - Vebe test*

Tiêu chuẩn này quy định phương pháp thử độ cứng của hỗn hợp bê tông nặng bằng nhót ké vebe.

Độ cứng của hỗn hợp bê tông được xác định bằng thời gian để đầm phẳng, chặt một khối hỗn hợp bê tông hình nón cụt sau khi tạo hình trong nhót ké Vebe.

Tiêu chuẩn này chỉ áp dụng cho hỗn hợp bê tông có cỡ hạt lớn nhất của cốt liệu tới 40mm.

#### 1. Thiết bị thử

Nhót ké Vebe (hình 1);

Bàn rung;

Thanh thép tròn, trơn đường kính 16mm, dài 600mm, hai đầu múp tròn;

Đồng hồ bấm giây;

1.1. Nhót ké Vebe được làm bằng thép gồm một thùng hình trụ đáy kín (A), bên trong đặt một côn tạo hình hỗn hợp bê tông (B), và một phễu đổ hỗn hợp (D). Trên thùng có một đĩa mica phẳng (C). Đĩa này có thể trượt tự do theo phương thẳng đứng nhờ thanh trượt (J) gắn với một tay đỡ (N). Tay đỡ (N) trượt hoặc giữ cố định bằng vít hãm (F) trong ống (M) bắt cố định với đế bàn rung (K).

Tổng khối lượng đĩa mica, thanh trượt và đệm thép (P) dùng để căn chỉnh khối lượng bằng  $2750 \pm 50$ .

1.2. Bàn rung với nhót ké khi chưa có hỗn hợp phải đảm bảo có độ rung với tần số  $2900 \pm 100$  vòng phút và biên độ 0,5 r 0,0l. Bàn rung cần có bộ phận để kẹp chặt nhót ké. Khi bộ phận này có cấu tạo theo nguyên tắc điện từ thì thanh trượt (J) và đệm thép (P) phải được thay bằng vật liệu không nhiễm từ.

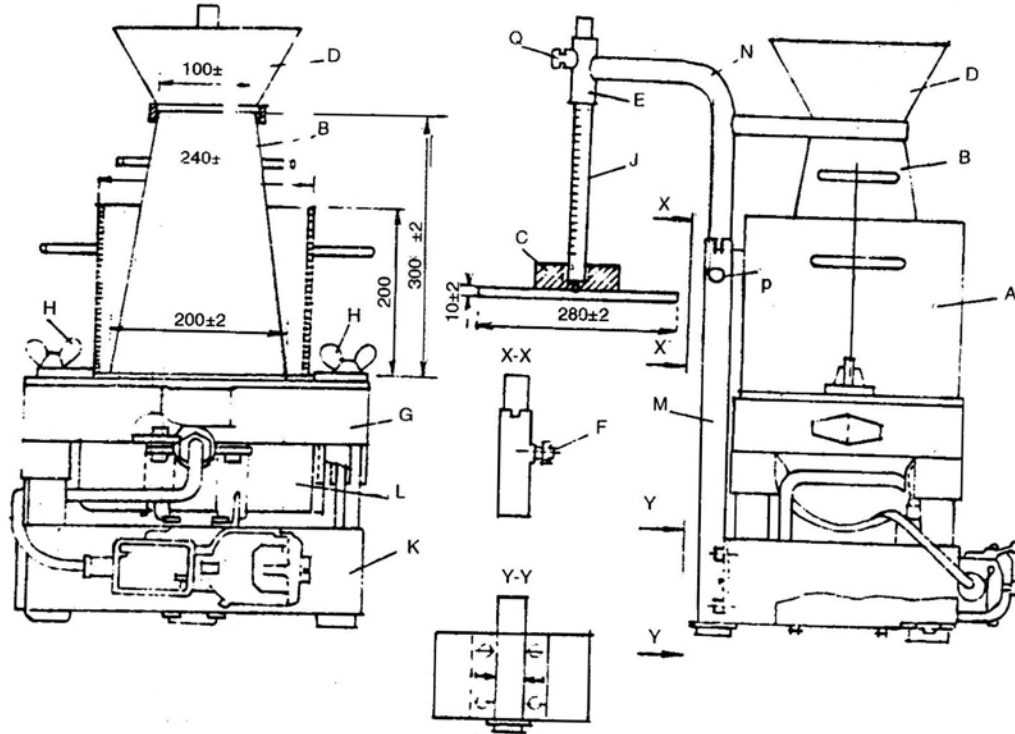
#### 2. Lấy mẫu

Lấy và chuẩn bị mẫu hỗn hợp bê tông để thử theo TCVN 3105 : 1993. Thể tích hỗn hợp thử cần lấy kháng 8 lít.

#### 3. Tiến hành thử

3.1. Vệ sinh dụng cụ, dùng giẻ ướt lau các phần thiết bị phải tiếp xúc với hỗn hợp bê tông trong quá trình thử.

3.2. Kẹp chặt thùng hình trụ (A) của nhót ké lên mặt bàn rung (G), mở vít hãm (F) xoay đĩa mica (C) ra ngoài. Đặt côn (B) vào thùng, định vị côn (B) bằng vòng giữ và đặt phễu (D) lên miệng côn.



Hình 1. Nhớt kế Vebe

3.3. Đổ, chọc hỗn hợp bê tông trong côn (B) rồi tháo côn khỏi khối hỗn hợp vừa tạo hình như các điều 3.4, 3.5 TCVN 3106 : 1993.

3.4. Mở vít (F) xoay tay đỡ (N) và đĩa mica (C) lên phía trên khối hỗn hợp vào vị trí tâm đĩa trùng với tâm thùng rồi siết vít (F) hãm chặt tay đỡ.

3.5. Từ từ mở vít (Q) hạ đĩa xuống mặt trên của khối hỗn hợp, đọc giá trị độ sụt của hỗn hợp theo vạch khắc ở thanh trượt. Sau đó đồng thời bật đầm rung và bấm đồng hồ giây. Theo dõi sự lún dần cả khối hỗn hợp và đĩa mica. Tiến hành cho tới khi thấy hồ xi măng vừa phủ kín mặt dưới của đĩa mica thì tắt đồng hồ và ngừng rung. Ghi lại thời gian đo được.

#### 4. Tính kết quả

4.1. Độ cứng của hỗn hợp bê tông được tính bằng giây chính xác tới 1 giây là thời gian đo được ở mục 3.5 tiêu chuẩn này.

4.2. Nếu thời gian đo được nhỏ hơn 5 giây hoặc lớn hơn 30 giây, hỗn hợp bê tông được coi là không thích hợp để xác định độ cứng theo phương pháp Vebe.

#### 5. Biên bản thử.

Trong biên bản thử ghi rõ :

- Nơi lấy mẫu;
- Ngày giờ lấy mẫu và thử mẫu;
- Độ cứng Vebe tính bằng giây;
- Độ sụt của hỗn hợp (nếu có);
- Chữ ký của người thử.

## **Phụ lục**

### **Xác định độ cứng của hỗn hợp bê tông bằng phương pháp Skramtaev**

#### **1. Thiết bị thử**

Khuôn hình nón cụt và phễu đổ hỗn hợp (hình 2);

Khuôn hình lập phương kích thước trong 200 x 200 x 200mm;

Bàn rung (theo điều 1.2 của tiêu chuẩn này);

Thanh thép tròn trơn đường kính 16mm, dài 600mm, hai đầu múp tròn;

Đồng hồ bấm giây.

#### **2. Tiến hành thử**

Lấy mẫu, chuẩn bị mẫu và các dụng cụ thử theo các điều 2 và 3.1 của tiêu chuẩn này. Kẹp chặt khuôn lập phương lên bàn rung, đặt côn vào khuôn và phễu miệng côn. Đổ chọc hỗn hợp bê tông trong côn rồi nhấc côn khỏi hỗn hợp vừa tạo hình theo chỉ dẫn ở các điều 3.4 - 3.5 TCVN 3106 : 1993. Sau đó đồng thời bật đầm rung và bấm đồng hồ giây. Tiến hành rung cho tới khi hỗn hợp bê tông san đầy các góc và tạo thành mặt phẳng trong khuôn thì tắt đồng hồ và đầm rung. Ghi lại thời gian đo được.

Tiến hành thử hai lần theo điều 3.6 của tiêu chuẩn này cho mỗi hỗn hợp bê tông.

#### **3. Tính kết quả thử**

Thời gian đã đo được nhân với hệ số 0,7 để tính chuyển về kết quả thử theo nhót kế Vebe chính là độ cứng của hỗn hợp bê tông.

Kết quả thử được ghi thành biên bản như mục 5 TCVN 3107 : 1993.

# TIÊU CHUẨN: TCVN 3107:1993

## HỖ HỢP BÊ TÔNG NẶNG

### - PHƯƠNG PHÁP VEBE XÁC ĐỊNH ĐỘ CỨNG

Download tại [Tiêu chuẩn xây dựng](http://tieuchuanxaydung.com) - <http://tieuchuanxaydung.com>

*Website trong ngành xây dựng nên tham khảo:*

- [Đại siêu thị Sản phẩm & Vật liệu Xây dựng](http://xaydung.org) <http://xaydung.org>
- [Trang thông tin Kiến trúc & Xây dựng Việt Nam](http://kientruc.vn) <http://kientruc.vn>
- [Cửa nhựa lõi thép 3AWindow](http://cuanhualoithep.com) <http://cuanhualoithep.com>
- [Tư vấn thiết kế nhà & Thi công xây dựng](http://wedo.com.vn) <http://wedo.com.vn>
- [Thông tin đấu thầu - thông báo mời thầu](http://thongtindauthau.com) <http://thongtindauthau.com>
- [Thị trường xây dựng](http://thitruongxaydung.com) <http://thitruongxaydung.com>
- [Triển lãm VietBuild Online](http://vietbuild.vn) <http://vietbuild.vn>
- [Xin giấy phép xây dựng](http://giayphepxaydung.com) <http://giayphepxaydung.com>
- [Kiến trúc sư Việt nam](http://kientrucsu.org) <http://kientrucsu.org>
- [Ép cọc bê tông](http://epcocbetong.net) <http://epcocbetong.net>
- [Sửa chữa nhà, sửa văn phòng](http://suachuanha.com) <http://suachuanha.com>